

Eserciziario di
Basi di Dati & Laboratorio
vol. II
3^a edizione

Prof. Ezio Lefons
laurea triennale di informatica - università di bari
novembre 2004

I prova scritta: esonero 28 XI 02	1
II prova scritta: esonero 22 I 03	2
prova di laboratorio: esonero 30 I 02.....	4

I prova scritta: esonero 28 XI 02

- (1) Date le relazioni: r

A	B	C	D
a	a	1	1
b	b	1	2
a	a	2	1
a	b	1	1
a	b	1	2
b	a	1	2
b	a	1	1

 ed s

A	B
b	a
a	a
a	b

, con $dom(A) = dom(B) = \{a,b,c\}$, determinare s^- , s^{\sim} , $r \div s$.

- (2) Date le seguenti istanze di relazione: r

2	3	4	
5	3	4	
3	4	6	
4	2	5	

 e s

3	4	5
3	4	6
2	5	3

- (a) determinare $r \bowtie s$ assumendo $r = R(ABC)$ ed $s = S(ABC)$,
 (b) determinare $r \bowtie s$ ed $r \bowtie s$ assumendo $r = R(ABC)$ ed $s = S(CDE)$.

- (3) Siano r , s , e q relazioni sugli schemi AB, BC, e CD.
 Determinare se la seguente eguaglianza è vera: $\pi_{BCD}(q \bowtie \sigma_{A=a}(r \bowtie s)) = \pi_{BCD}(q \bowtie \pi_B(\sigma_{A=a}(r)) \bowtie s)$.
- (4) Siano r , s , ed q relazioni sugli schemi AB, BC, e CD. Ottimizzare l'espressione $\sigma_{B \leq C \wedge C=4 \wedge A < D}(r \bowtie s \bowtie q)$.
- (5) Dato il database relazionale con schema

STUDENTE (Matricola, Cognome, AnnoIscrizione, Esame, Voto, Data)
 INSEGNAMENTO (Corso, Docente, Semestre),

che contiene, per ogni studente, la sua matricola, il cognome, l'anno di iscrizione (1, 2, 3, ...), il nome di un esame sostenuto (nome del corso) con relativa votazione e data; e, per ogni corso di insegnamento, il nome del corso, il suo docente, ed il semestre (I, II, altro).

- (a) determinare se e quali vincoli di integrità referenziale devono ragionevolmente sussistere;
 Scrivere le espressioni di Algebra Relazionale per determinare:
 (b) i nomi dei corsi che si tengono nel secondo semestre;
 (c) i nomi del corso e del relativo docente il cui esame non è stato superato da alcun studente;
 (d) la matricola e il cognome degli studenti che hanno superato almeno un esame con voto uguale a quello ottenuto da "Neri" in "BD";
 (e) la matricola degli studenti che hanno superato (almeno) tutti gli esami superati da "Bianchi".

- (6) Dimostrare tramite le regole di Armstrong che, $\forall W \subset V, X \rightarrow Y \models XV \rightarrow YW$.
- (7) Sia dato lo schema $R(ABCDEFG)$ e l'insieme $\Sigma = \{AB \rightarrow C, B \rightarrow D, CD \rightarrow E, CE \rightarrow FG, F \rightarrow A\}$.
 (a) determinare, giustificando la risposta, se $(BF \rightarrow C) \in \Sigma^+$.
 (b) determinare, giustificando la risposta, se AB è superchiave per lo schema R .
- (8) Sia $\Sigma = \{A \rightarrow BC, B \rightarrow AC, C \rightarrow AB\}$. Determinare un insieme minimale equivalente a Σ .
- (9) Sia dato lo schema $R(ABCDEF)$ e l'insieme $\Sigma = \{A \rightarrow B, C \rightarrow DE, AC \rightarrow F\}$. Determinare se e quali delle seguenti decomposizioni di R sono senza perdita:
 (a) $R_1(BE), R_2(ACDEF)$;
 (b) $R_1(AB), R_2(CDE), R_3(ACF)$.

Il prova scritta: esonero 22 I 03

(1) Costruire lo schema EER relativo al servizio sanitario, secondo le seguenti specifiche:

Per ogni medico, vogliamo rappresentare il suo codice, il nome e il cognome, l'indirizzo e il telefono dello studio. Inoltre, un medico può essere uno specialista oppure un medico generico. Degli specialisti si vuole considerare la specialità, dei generici il numero di mutuiati.

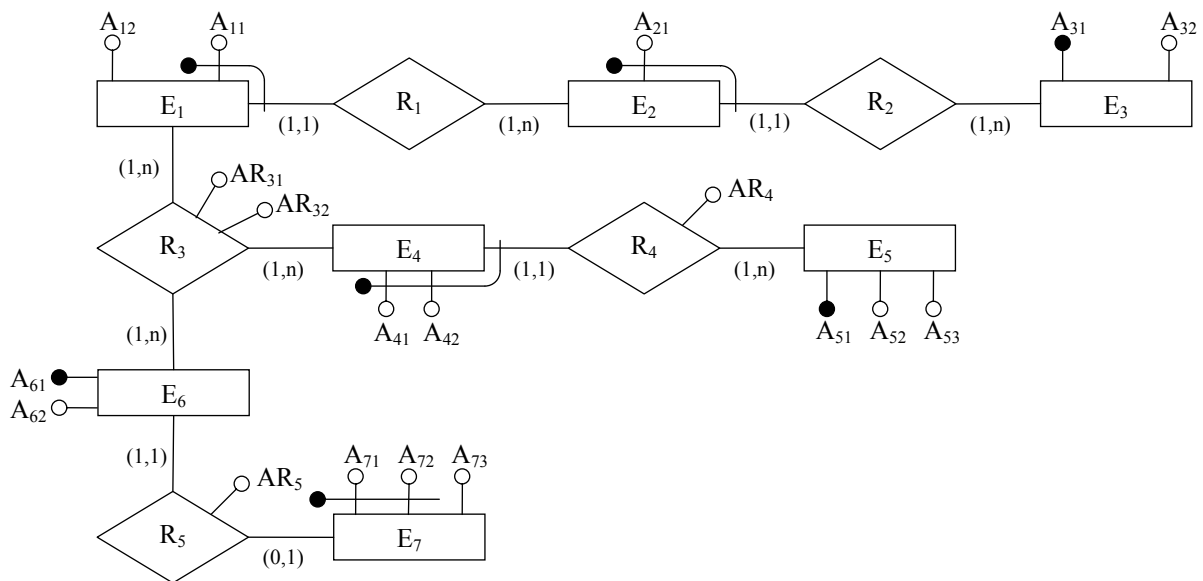
Per ogni paziente si conoscono le informazioni seguenti: nome e cognome, data di nascita, numero di codice progressivo (codice paziente), indirizzo ed eventuale numero di telefono.

Un paziente può essere visitato in una certa data da un medico. Inoltre, un paziente può sottoporsi ad esami di laboratorio. Tali esami sono caratterizzati dal loro tipo, dal risultato, dal laboratorio in cui vengono effettuati e dalla data. Per ogni esame si sa anche quale medico generico lo ha prescritto.

Si vuole anche considerare la possibilità che un paziente sia affetto da certa malattia di cui si riporta il nome e una sua descrizione. Inoltre, si registrano le informazioni sulle vaccinazioni cui il paziente si è sottoposto e le loro date.

Tradurre successivamente lo schema ottenuto in schema logico relazionale indicando le chiavi e i vincoli d'integrità referenziali.

(2) Tradurre il seguente schema EER in schema logico relazionale indicando le chiavi e i vincoli d'integrità referenziale.

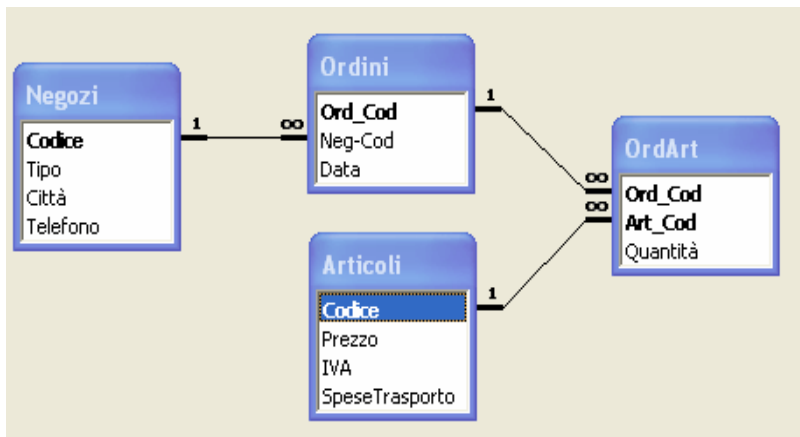


prova di laboratorio: esonero 30 I 02

Con riferimento allo schema di base di dati

- NEGOZI (Codice, Tipo, Città, Telefono)
- ORDINI (Ord_Cod, Neg_Cod, Data)
- ORDART (Ord_Cod, Art_Cod, Quantità)
- ARTICOLI (Codice, Prezzo, IVA, Spese_Trasporto)

e ai seguenti vincoli di integrità referenziale e possibile stato delle tabelle



Negozi			
Codice	Tipo	Città	Telefono
neg1	pasticceria	Bari	999772
neg2	farmacia	Milano	898778
neg3	panificio	Taranto	888978
neg4	ortofruitticolo	Bari	999678
neg5	farmacia	Roma	667889
neg6	farmacia	Asti	998799

Articoli			
Codice	Prezzo	IVA	SpeseTrasporto
art1	12	2	3
art2	34	4	2
art3	55	5	5
art4	23	1	6
art5	76	7	1
art6	15	10	4

Ordini		
Ord_Cod	Neg_Cod	Data
ord1	neg1	12/12/2000
ord2	neg1	12/01/2002
ord3	neg2	10/12/2000
ord4	neg1	15/07/2000
ord5	neg4	16/02/1999
ord6	neg5	17/11/2001
ord7	neg5	19/01/1998

OrdArt		
Ord_Cod	Art_Cod	Quantità
ord1	art1	12
ord1	art2	25
ord1	art3	11
ord1	art5	33
ord2	art4	1
ord7	art1	34
ord7	art4	2
ord7	art5	55

formulare in Sql-2 le seguenti query:

- (1) Codice, Prezzo ed IVA per gli articoli di cui esiste almeno un ordinazione.
- (2) Le città con almeno una farmacia, in ordine alfabetico decrescente.
- (3) Per ciascuna ordinazione, il codice dell'ordinazione ed il numero di articoli con essa ordinati.
- (4) Per ciascun negozio, il codice e il tipo del negozio e la somma delle quantità di articoli ordinati.
- (5) Il codice del negozio, la città ed il telefono dei negozi che hanno fatto almeno 2 ordini, in ordine crescente alfabetico di città e decrescente di telefono.
- (6) Le informazioni dei negozi che non hanno fatto alcun ordine.
- (7) Per ogni articolo, il codice dell'articolo ed il valore $\text{Prezzo} + \text{IVA}$ se $\text{IVA} > 30\% \text{Prezzo}$ altrimenti il valore $\text{Prezzo} - \text{IVA}$.
- (8) Il codice di ogni articolo e la quantità eventualmente ordinata:
 - se ci sono più ordinazioni per lo stesso articolo effettuare la somma delle diverse quantità ordinate.
 - se per un articolo non esiste alcuna ordinazione porre 0 come quantità ordinata.
- (9) Il codice degli ordini che includono articoli con le più alte spese di trasporto.
- (10) Inserire la tupla ('neg12', 'alimentare', 999778) nella tabella Negozi.
- (11) Modificare la tupla della tabella Negozi con Codice = 'neg12' in modo che la città sia Roma.
- (12) Cancellare la tupla con Codice = 'neg12' dalla tabella Negozi.